

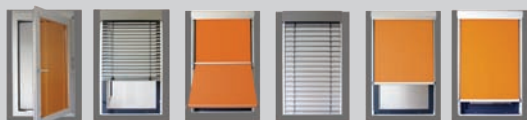
AR-125-43

screen rolo

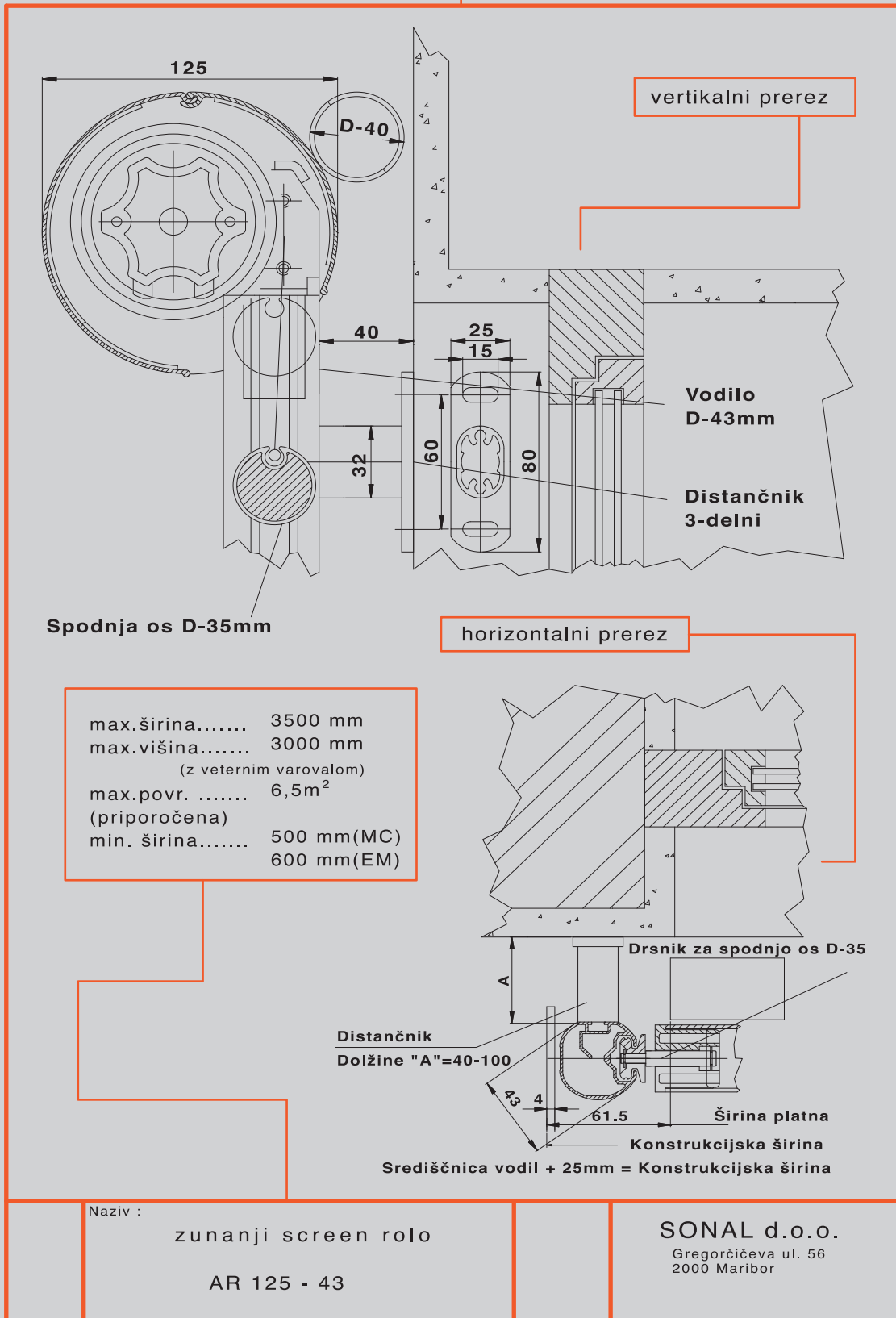


TEHNIČNI OPIS STANDARDNE IZVEDBE ZUNANJEGA SCREEN ROLOJA TIP SONAL AR 125-43MM

- ZGORNJI PROFIL:** Ohišje okroglo dvodelno dim. \varnothing 125mm, iz ekstrudiranega aluminija, stransko zaprto z pokrovi iz aluminijeve legure. Debelina stene ohišja je 2 mm. Ohišje je kromatirano in nato prašno barvano standardno RAL 9016 bele barve.
- SPODNJI PROFIL:** Aluminijasti ekstrudirani profil dim. \varnothing 35mm, z vstavljenjo utežjo, kromatirano in nato prašno barvano standardno RAL 9016 bele barve.
- MEHANIKA:** 63mm os z ojačitvenim utorom iz pocinkane jeklene pločevine, stransko uležajena.
- VODILA:** Ekstrudirana aluminijasta profil dim. 43 mm, ki prevzamejo nosilnost celotnega sistema. Montaža se vrši neposredno na okenski okvir preko distančnih konzol. Standardno so kromatirana in nato prašno barvano standardno RAL 9016 bele barve
- POGON:** Reduktor v razmerju 2:1. Poganja se ga s pomočjo kardanske ročice in pogonske palice, ki je s pomočjo kardanskega zgloba pritrjena neposredno na reduktor. Dolžina palice je prilagojena višini senčila in detajlu vgradnje.
- ALTERNATIVNI POGON:** Elektromotorni pogon, 50Hz, 230V.
- PLATNO:** HEXCELL Screen, COPACO Screen, Soltis Screeen v barvi standardne palete barv proizvajalca.



Sonal[®]
sistemi senčenja



CE Izjava o skladnosti



Naziv proizvajalca: Sonal d.o.o.
Naslov: Gregorčičeva ulica 056, 2000 Maribor, Slovenija
Leto izjave o skladnosti: 2006

SIST EN 13659:2004 – Zunanja senčila; zahtevane lastnosti vključno z varnostjo
Odpornost proti vetru:

- screen roloji stopnja 2;
- okenske markize izvedba z vzmetjo stopnja 2;
- okenske markize izvedba z plinskim amortizerjem stopnja 3.

Markiza – zunanja uporaba

Hrup pri motorni izvedbi < 70dB(A)

Sonal d.o.o. / gregorčičeva 56 / 2000 maribor / slo
tel.: 00386(2)-23-49-300 / fax.: 00386(2)-23-49-309
www.sonal.si / info@sonal.si