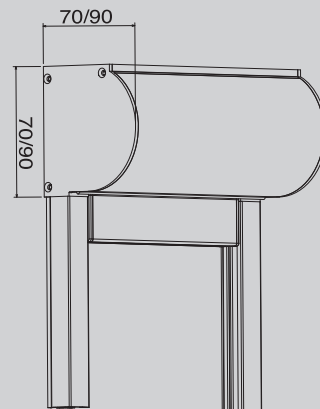


Rb 70

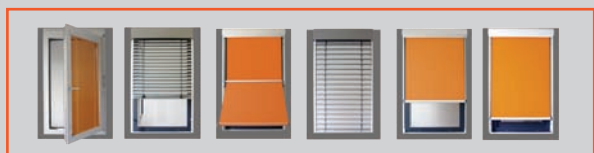
Rb 90

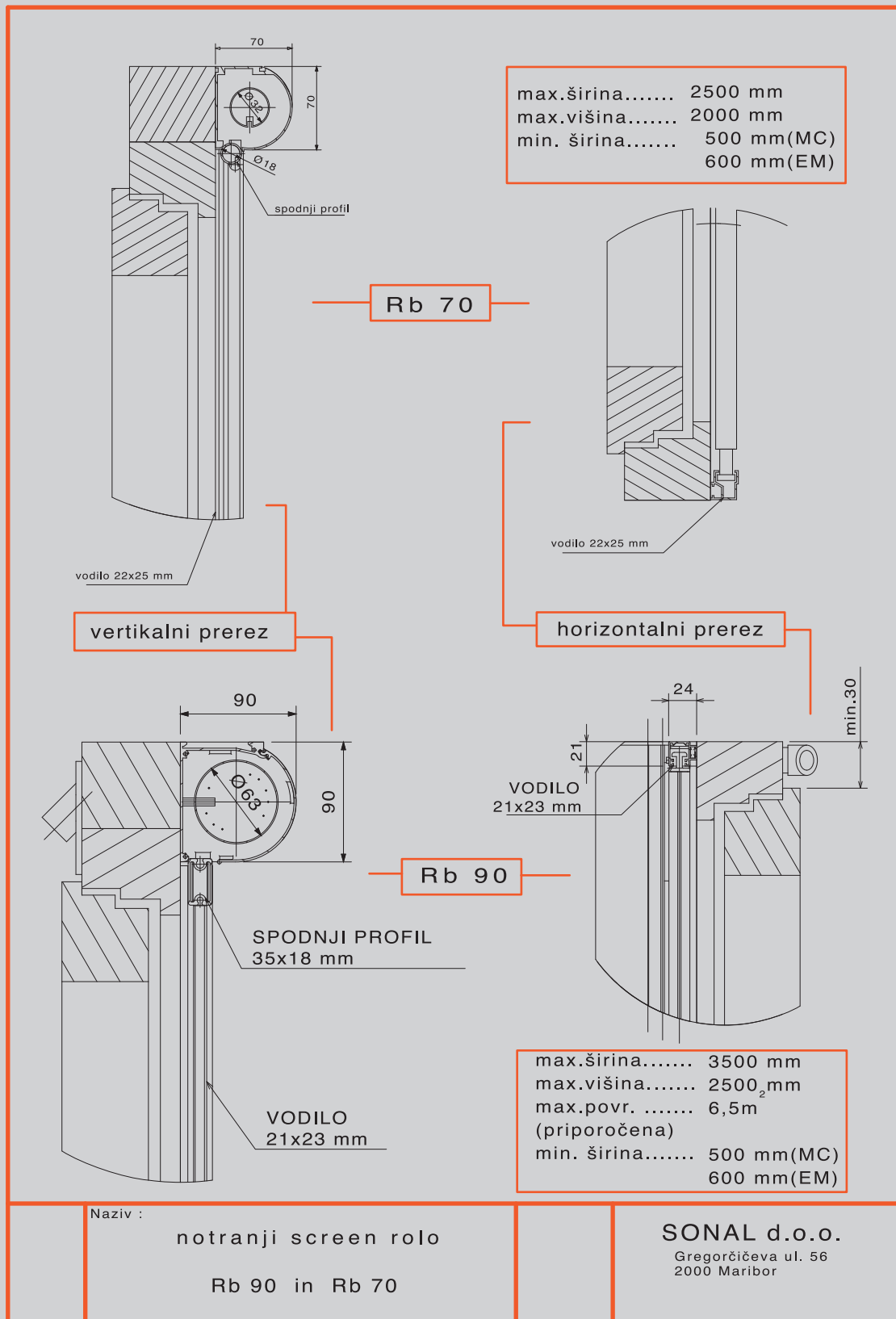
screen rolo



TEHNIČNI OPIS STANDARDNE IZVEDBE NOTRANJEGA SCREEN ROLOJA SISTEM SONAL TIP Rb_70MM IN Rb_90MM

- ZGORNJI PROFIL:** Ohišje dvodelno iz ekstrudiranega aluminija, dim. 90mm stransko zaprta kaset. Debelina stene ohišja je 2mm. Ohišje je kromatirano in nato prašno barvano standardno RAL 9016 bele barve.
- SPODNJI PROFIL:** Aluminijasti ekstrudirani profil d=18mm. Debelina stene je 2mm, kromatirano in nato prašno barvano standardno RAL 9016 bele barve.
- MEHANIKA:** 43 mm os z ojačitvenim utorom iz ekstrudiranega Aluminija, stransko uležajena.
- VODILA:** Extrudiran aluminijasti profil 21x23mm, standardno naravno eluksirana.
- POGON:** Reduktor v razmerju 1:1, pri večjih površinah standardno reduktor 2:1. Poganja se ga s pomočjo krožne kroglične verižice, katera se vleče v eno ali drugo smer in s tem spušča ali dviga platno, ali pa s pomočjo pogonske palice pritrjene neposredno na reduktor. Pri zunanji izvedbi s pomočjo pogonske palice, katera je speljana skozi okvir okna na zunanjo stran.
- ALTERNATIVNI POGON:** Elektromotorni pogon, 50Hz, 230V
- PLATNO:** HEXCELL Screen, COPACO Screen, Soltis Screeen v barvi standardne palete barv proizvajalca.





CE Izjava o skladnosti



Naziv proizvajalca: Sonal d.o.o.
Naslov: Gregorčičeva ulica 056, 2000 Maribor, Slovenija
Leto izjave o skladnosti: 2006

SIST EN 13659:2004 – Zunanja senčila; zahtevane lastnosti vključno z varnostjo
Odpornost proti vetru:

- screen roloji stopnja 2;
- okenske markize izvedba z vzmetjo stopnja 2;
- okenske markize izvedba z plinskim amortizerjem stopnja 3.

Markiza – zunanja uporaba

Hrup pri motorni izvedbi < 70dB(A)

Sonal d.o.o. / gregorčičeva 56 / 2000 maribor / slo
tel.: 00386(2)-23-49-300 / fax.: 00386(2)-23-49-309
www.sonal.si / info@sonal.si